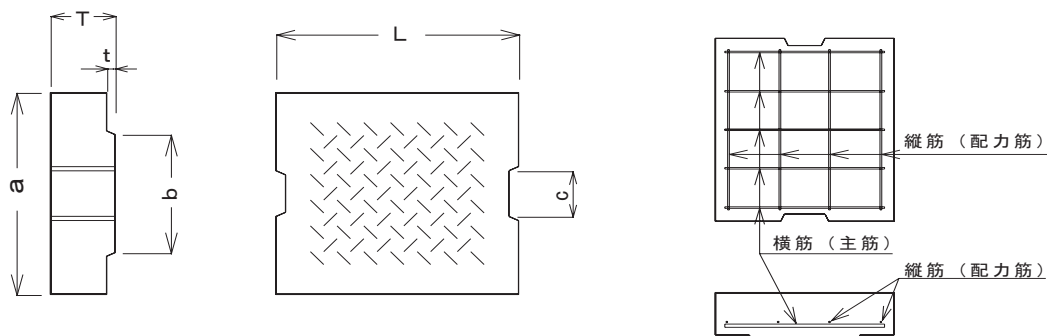


BF用蓋



1種蓋

呼び	寸法 (mm)						参考重量 (kg)	配筋				かぶり厚限界 (mm)		曲げ強度 荷重 (kN)	スパン L (mm)
	a	b	c	T	t	L		横筋		縦筋		最小	最大		
								径	本数	径	本数				
200	336	180	75	60	5	500	24	D6	8	D6	3	12	30	20.8	260
250	386	230	90	60			28	D6	9	D6	3		30		310
300	436	280	100	70			36	D10	5	D6	3		35		360
350	506	330	100	70			42	D10	5	D6	4		35		420
400	576	380	120	70			48	D10	5	D6	4		35		480
450	626	430	120	80			60	D10	6	D10	4		40		530
500	696	480	120	80			67	D10	6	D10	4		40		590
550	750	530	150	80			72	D10	6	D10	5		40		640
600	800	580	150	80			77	D10	6	D10	5		40		690
650	850	630	150	80			82	D10	7	D10	5		40		740
700	920	680	200	90			99	D10	7	D10	6		45		800
800	1020	780	200	90			110	D10	8	D10	6		45		900
900	1140	880	200	90			123	D10	8	D10	6		45		1010
1000	1240	980	200	100	149	D10	8	D10	6	50	1110				

2種蓋

呼び	寸法 (mm)						参考重量 (kg)	配筋				かぶり厚限界 (mm)		曲げ強度 荷重 (kN)	スパン L (mm)
	a	b	c	T	t	L		横筋		縦筋		最小	最大		
								径	本数	径	本数				
200	336	180	75	90	5	500	36	D10	8	D10	3	12	45	72.8	260
250	386	230	90	100			46	D13	5	D10	3		50		310
300	436	280	100	100			52	D13	5	D10	4		50		360
350	506	330	100	110			67	D13	5	D10	4		55		420
400	576	380	120	110			76	D13	5	D10	4		55		480
450	626	430	120	120			89	D13	5	D10	5		60		530
500	696	480	120	120			98	D13	6	D10	5		60		590
550	750	530	150	130			118	D13	6	D10	6		65		640
600	800	580	150	130			125	D13	6	D10	6		65		690
650	850	630	150	140			142	D13	6	D13	6		70		740
700	920	680	200	140			155	D13	6	D13	6		70		800
800	1020	780	200	140			171	D13	6	D13	6		70		900
900	1140	880	200	150			205	D13	7	D13	6		75		1010
1000	1240	980	200	160	238	D13	8	D13	6	80	1110				

許容差 (mm)	a・L	T
	±3	±2

圧縮強度 : 30N/mm²以上