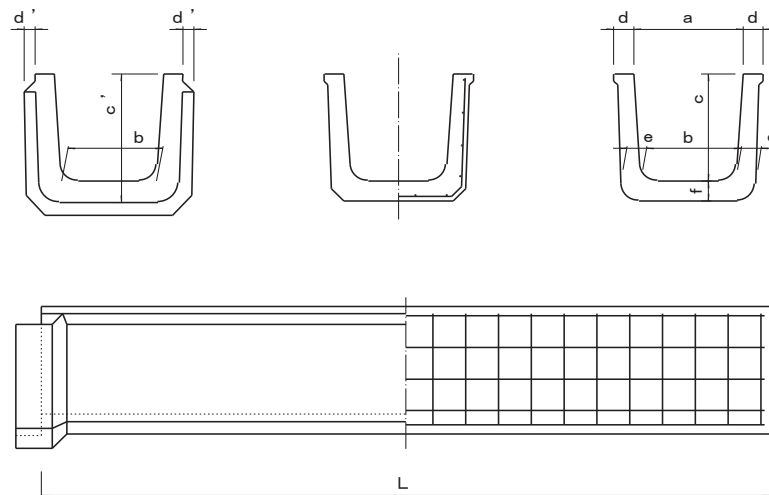


側溝U-I型



呼び	寸法 (mm)									参考重量 (kg)	
	a	b	c	c'	d	d'	e	f	L	L=2m	L=1m
200	200	180	200	245	45	30	40	40	2000 (1000)	125	65
250	250	220	250	300	50	30	45	45		175	90
300	300	260	300	360	55	30	55	55		245	125
350	350	310	350	410	55	30	55	55		285	145
400	400	350	400	465	60	35	60	60		355	180
450	450	400	450	515	60	35	60	60		395	200
500	500	450	500	570	65	40	65	65		480	245
600	600	560	600	680	70	45	75	75		640	325

許容差 (mm)	a・b・c'	c	d・e・f	d'	L
200~300	±3	±2	±2	±5	±5
350~500	±5	±3	+3 -2		
600	±7	±5	+5 -2		

呼び	配筋				かぶり厚限界		曲げ強度荷重		スパン L	圧縮強度 (N/mm ²)
	横鉄筋		縦鉄筋		(mm)		(kN)			
	径	数量 (本)	径	数量 (本)	最小	最大	L=2m	L=1m	(mm)	
200	φ4.0	24	φ3.2	8	8	20	40.3	20.2	140	27以上
250	φ5.0	20	φ3.2	8	8	22	37.6	18.8	190	
300	φ5.0	20	φ4.0	11	12	27	44.5	22.2	240	
350		24		13	11	12	27	36.8	18.4	
400	φ6.0	20	13	12	30	37.4	18.7	340		
450	φ6.0	24	φ4.0	13	12	30	32.6	16.3	390	
500	D6	18	φ4.0	14	12	32	33.9	16.9	440	
600	D6	20	φ4.0	14	12	37	36.8	18.4	540	

鉄筋の最小被りについては、端部及びソケット部には適用しない。

横鉄筋の本数には、ソケット部分の2本を含む。(200の2mの場合、ソケット部に2本、本体に22本。合計24本)