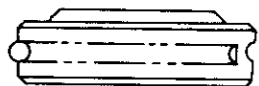
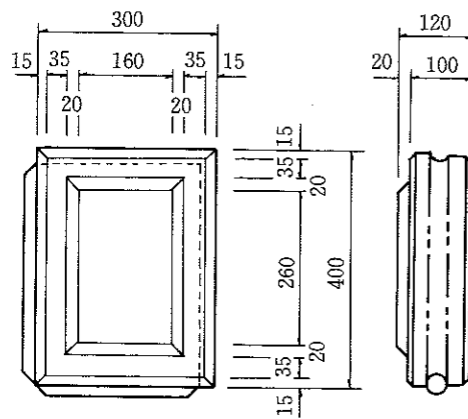
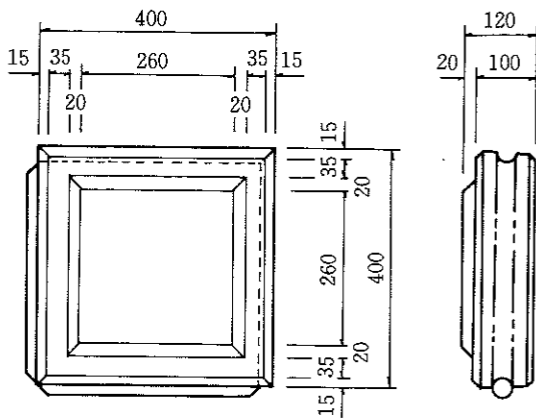
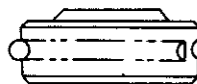


●積(張)ブロック

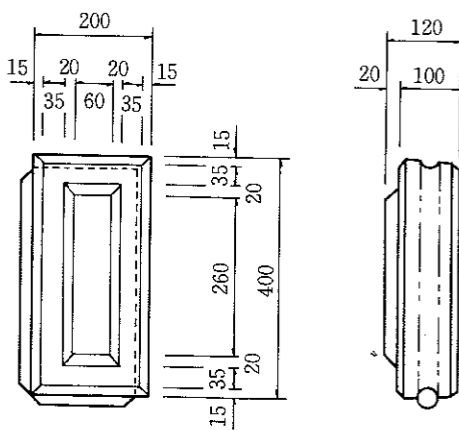
コンクリート張ブロック



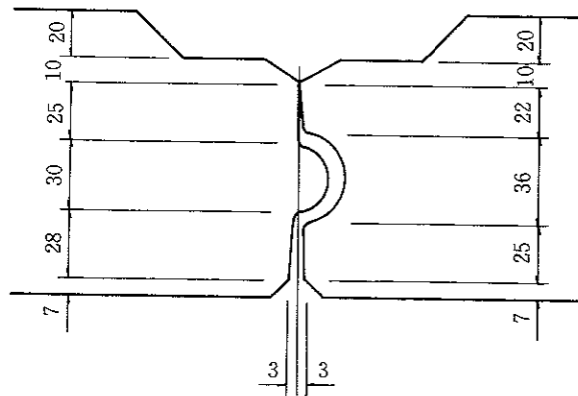
400×400張ブロック



400×300張ブロック



半切張ブロック



合端部詳細図
(S:1/2)

積(張)ブロック

㎡ 当り	6.3ヶ
体 積	0.016
重 量	37kg