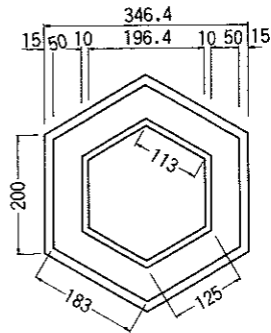
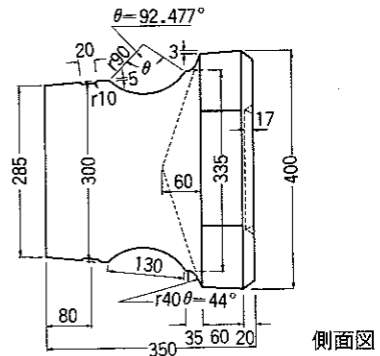


コンクリート積みブロック

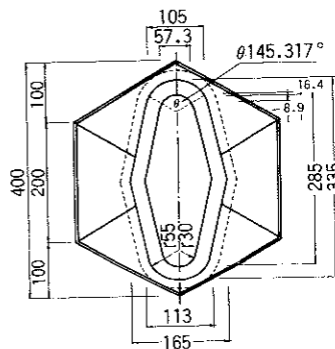
A - 型



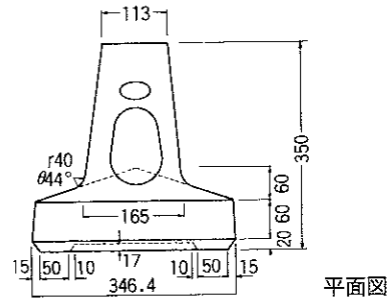
正面図



側面図

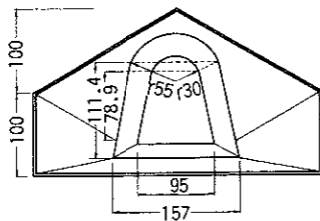
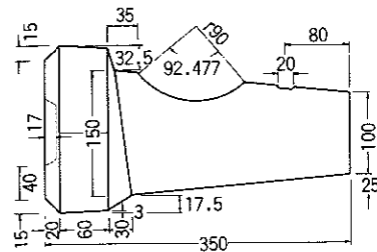
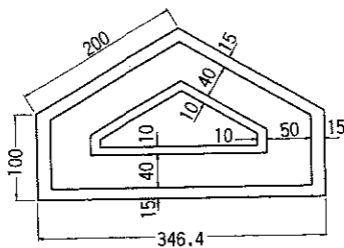


背面図



平面図

B-10型 (根石・天端石用)



規格表

呼び名	投長cm	1個の容積(L)	1個の参考質量(kg)	1m ² 当たり使用個数
A-型	35	16.6	38.0	9.62
B-10型	35	7.2	16.5	
B-20型	35	13.0	30.0	
D-10型	35	7.4	17.0	
D-20型	35	10.3	23.5	

ただし表中にある呼び名は

A - 型 : 基本ブロック

B-10型 : 根石又は天端石として用いる、立ち上がり寸法10cmのもの

B-20型 : " 20cmのもの

C - 型 : 側石として用いる

D-10型 : 隅石として用いる、立ち上がり寸法10cmのもの

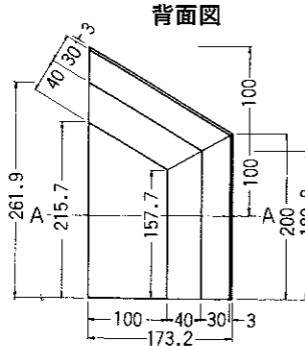
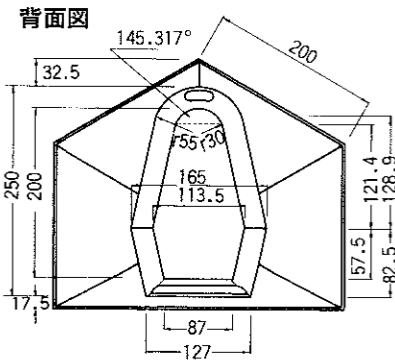
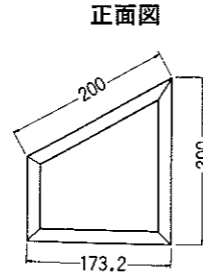
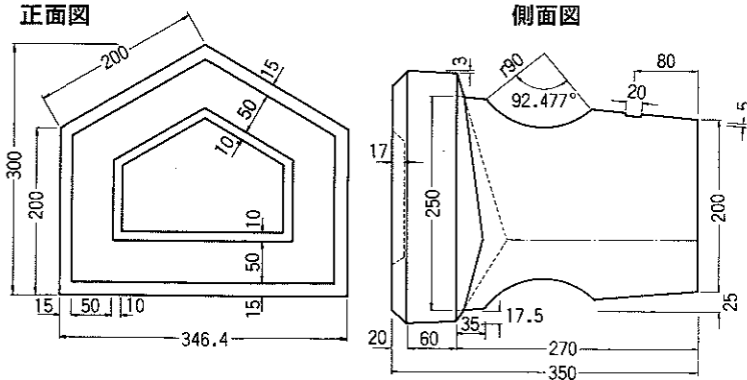
D-20型 : " 20cmのもの

※1個の質量、容積などは工場によって多少の変動がありますのでご承知置き下さい。

コンクリート積みブロック

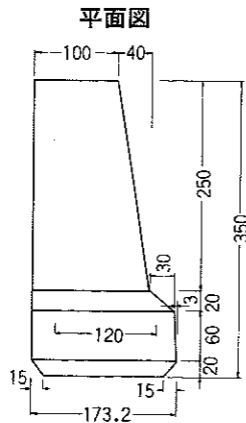
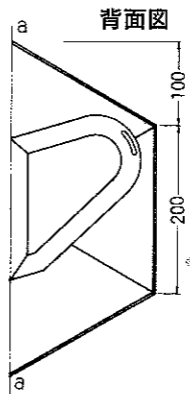
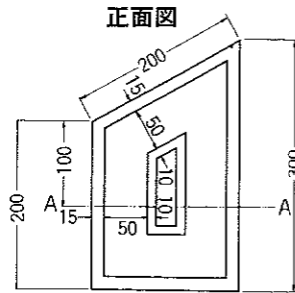
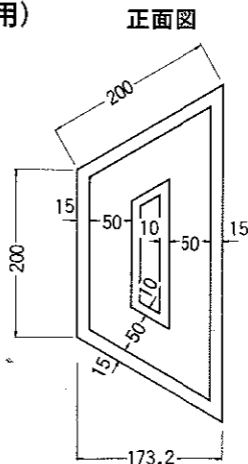
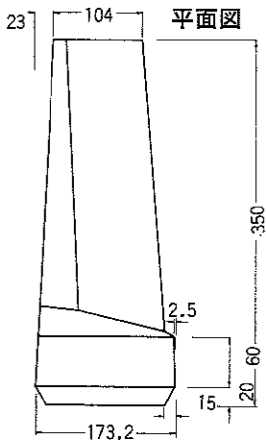
B-20型 (根石・天端石用)

D-10型 (隅石用)



C-型 (側石用)

D-20型 (隅石用)



積(張)ブロック