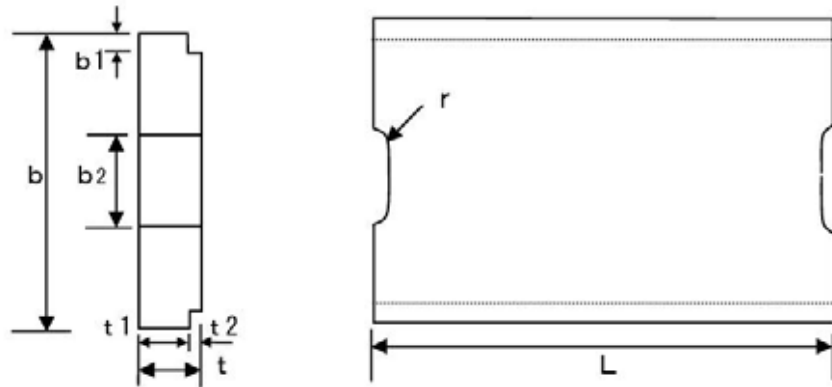


上ぶた式U形側溝 JIS A 5372 付属書 E 推奨仕様 E-2



種類	呼び	寸法 (mm)								参考重量 (kg)
		b	b ₁	t	t ₁	t ₂	L	r	b ₂	
1種	150	210	35	35	30	5	600	15	75	11
	180	250	40	40	35				90	14
	240	330	50	45	40				100	21
	300	400	55	60	50	10		18	120	32
	360	460		65	55				150	40
	450	560	60	70	60	120		54		
	600	740	75	75	65	150		77		
2種	150	210	35	90	80	10	600	15	75	26
	180	250	40						90	31
	240	330	50	100	85				15	90
	300	400	55			100		55		
	360	460		120	100	64				
	450	560	60	120	100	94				
	600	740	75	150	130	20		150	157	

許容差 (mm)	b ₁ · t · t ₁	b · L
	±2	±3

種類	呼び	配筋				かぶり厚限界		曲げ強度荷重 (kN)	スパン L (mm)	圧縮強度 (N/mm ²)
		縦鉄筋		横鉄筋		(mm)				
		径	数量 (本)	径	数量 (本)	最小	最大	(mm)		
1種	150	φ2.6	3	φ2.6	5	12	17	5	180	24以上
	180						20	6	210	
	240						22	8	280	
	300	φ3.2	4	φ4.0	6		30	10	350	
	360						32		410	
	450	φ4.0	5	D6	5		35	500		
	600		6		6		37	670		
2種	150	D6	3	D6	5	12	45	45	180	27以上
	180				6		45	40	210	
	240				5		50	35	280	
	300		4	D10	5		50	30	350	
	360		5		50		410			
	450		6		6		60	40	500	
	600						75	45	670	

D6の代わりに線径6mm普通鉄線を使用しても良い。

1種は主として歩道に使用するもの。2種は車両（後輪一輪32kN以下）が隣接して走行することはまれで、走行することがあっても一時退避などで低速で走行する場所に車道に平行して使用。