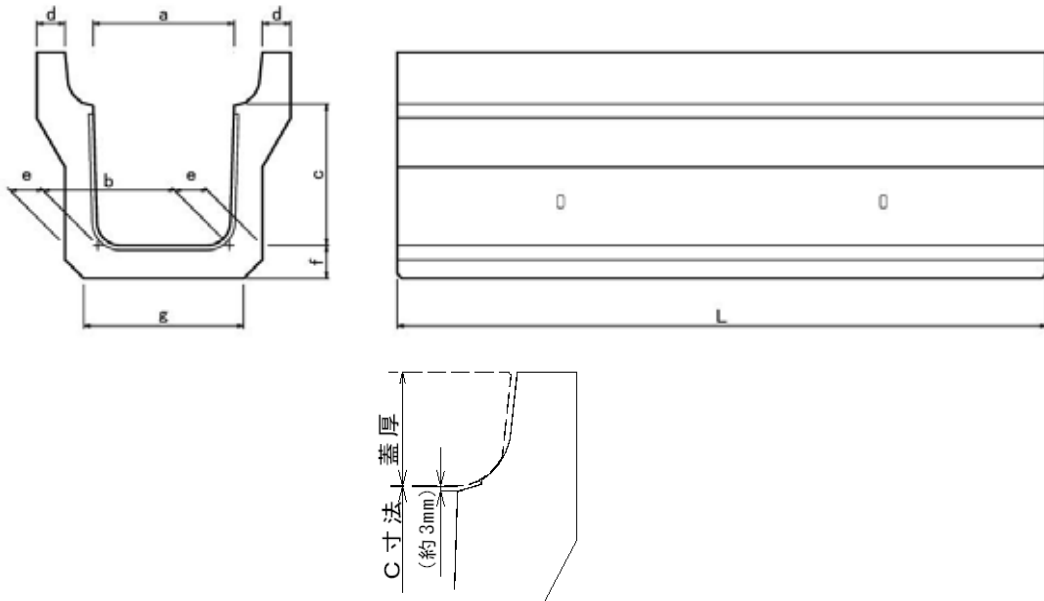


MK側溝に準ずる側溝 タイプ1
2種(車道用)



呼び	寸法 (mm)							参考重量 (kg)
	a	b	c	d	e	f	L	
250	250	230	250	50	65	65	2000	342
300A	300	280	300	55	70	70	2000	428
300B	300	270	400	55	70	70	2000	481
300C	300	260	500	55	80	80	2000	594
400A	400	370	400	60	70	70	2000	527
400B	400	360	500	60	80	80	2000	645
500A	500	460	500	70	80	80	2000	716
500B	500	450	600	70	90	90	2000	872

L=1000も規格化 (L=995とすることができる。)

許容差 (mm)	a・b・c・d・e・f	L
		±3

呼び	配筋							かぶり厚限界 (mm)		曲げ強度荷重 (kN)		スパン L (mm)	圧縮強度 (N/mm ²)	
	横鉄筋				縦鉄筋									
	外側鉄筋		底板内側鉄筋			径 (mm)	数量 (本)	最小	最大	L=2m	L=1m			
	径 (mm)	数量 (本) L=2m	数量 (本) L=1m	径 (mm)	数量 (本) L=2m							数量 (本) L=1m		
250	φ5 D6	20	10	φ5 D6	20	10	φ4	13	12	32	74	37	250	
300A		24	12		24	12				35	72	36		
300B		19	11		10	6				35	74	37	300	
300C		21	11		11	6				40	98	49		
400A		23	13		12	7				17	35	56	28	400
400B										19	40	74	37	
500A										20	40	60	30	500
500B										25	13	13	7	